



Paulmann

Safety Instructions

1, 2, 3, 4, 5, 6, 7, 8, 9, 12, 13, 15, 16,
17, 18, 19, 20, 22, 23, 24, 25, 26,
27, 28, 29, 32, 33, 34



Info

www.paulmann.com

Paulmann Licht GmbH
Quezinger Feld 2
31832 Springe
Germany

www.paulmann.com

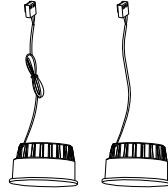
Art.-Nr.: 939.36
939.37
939.38
939.39
939.40
939.41
(+MA326) PSU 03/18



i IP23



3x

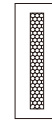


2x

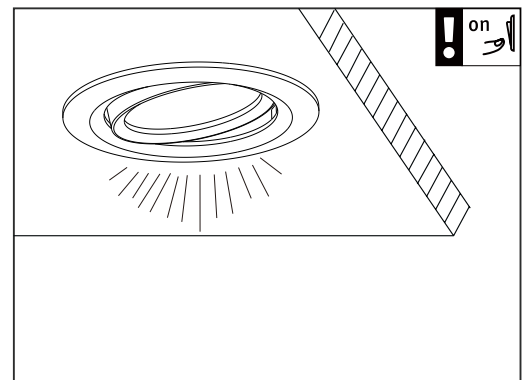
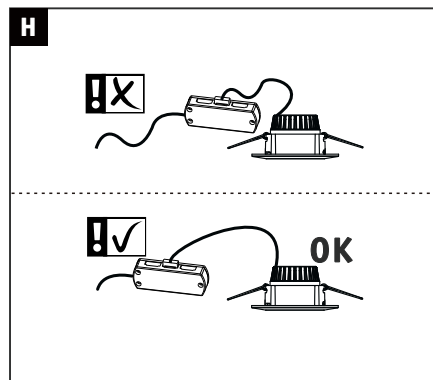
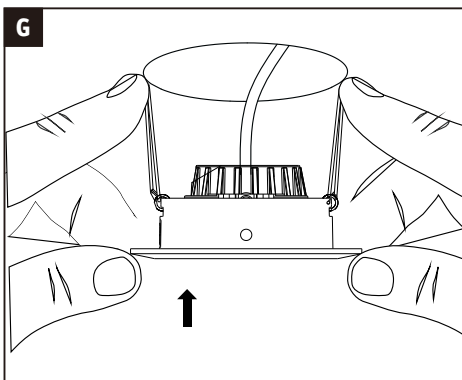
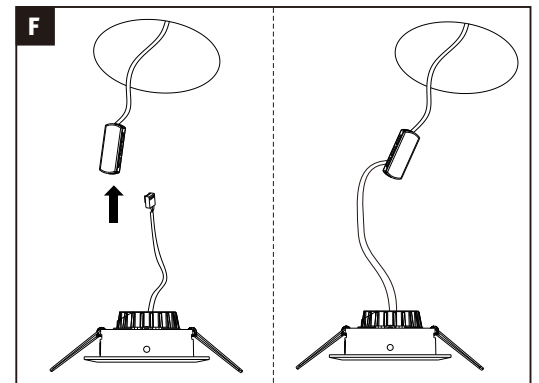
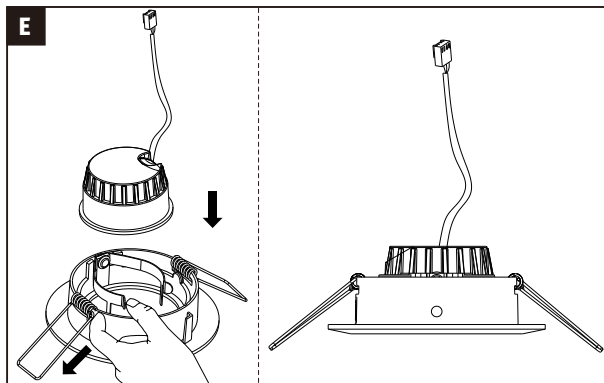
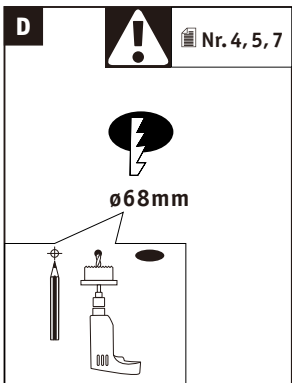
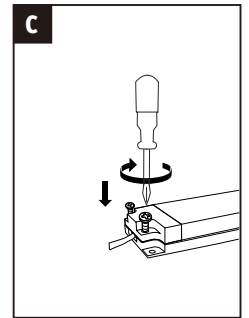
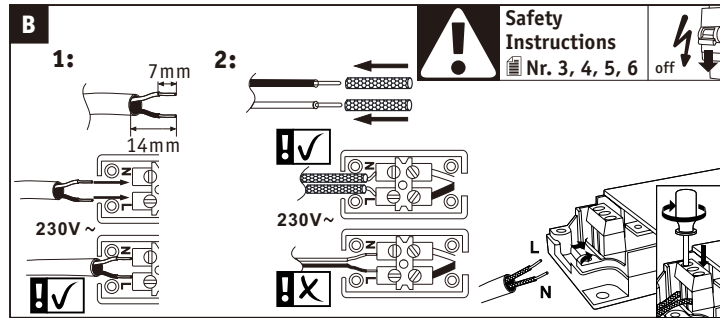
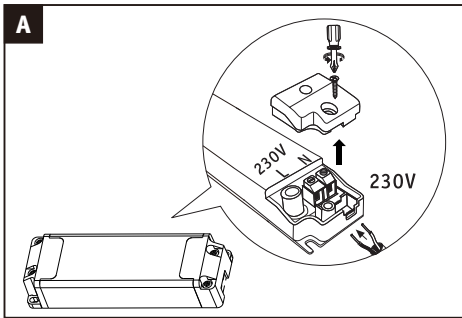
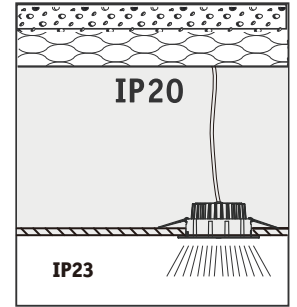
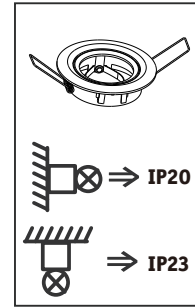
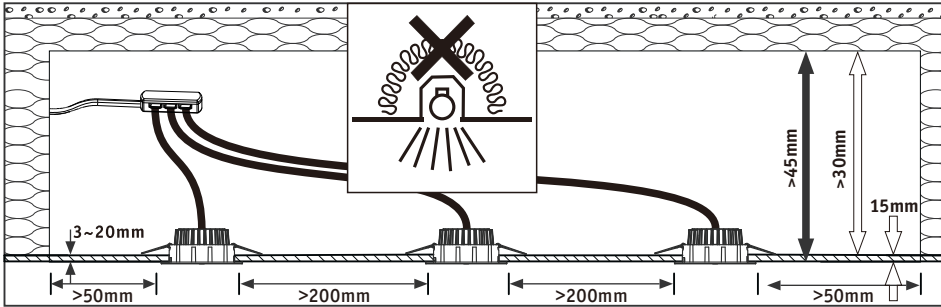
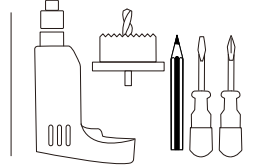
1x



1x



Incl.



I

Bluetooth

Reset

ON

OFF

5 x On/Off

On <1s Off >3s On

iOS App

Android App

Remote Control

Not incl. Remote Control

Paulmann
Art.-Nr.500.01

J

not incl.

i Remote Control
Art.-Nr.:500.01

K

not incl.

FREE App

i Download App for extended functions
<https://de.paulmann.com/smarthome-app>

Zugelassen für den Betrieb in allen Ländern der EU / Approved for operating in all European countries

CE: Konform mit / in accordance with /
conformement a 2014/30/EU, 2014/53/EU
<http://www.paulmann.com/de/de/b2b-haendler-log-in.html>

2,4 GHz -
2,4835 GHz

! NO

doesn't apply for the geographical area within a radius of 20km from the centre on "Ny Alesund"

Hiermit erklärt Paulmann Licht, dass der Funkanlagentyp Art.-Nr: 939.36/37/38/39/40/41 der Richtlinie 2014/53/EU entspricht. Der vollständige Text der EU-Konformitätserklärung ist unter der folgenden Internetadresse verfügbar: www.paulmann.com/ce
Funk-Frequenz 2,4 GHz-2,4835 GHz Abgestrahlte Energie 10mW